

Environ CL800 — szafa kolokacyjna o szerokości 800 mm

excel
without compromise.



✕ Dostępna w wysokości montażowej
42 U i 47 U

✕ Do wyboru 2 lub 4 przegrody

✕ Białoszara lub czarna

✕ Nośność całkowita 600 kg

✕ W standardzie zamek szyfrowy
z kluczem w przednich i tylnych
drzwiach

✕ Kanał kablowy na całej wysokości
do poprowadzenia kabli od dołu i
od góry szafy

Cechy produktu

- Dostępna w wysokości montażowej 42 U i 47 U
- Głębokość 1000 mm
- Do wyboru 2 lub 4 przegrody
- Białoszara lub czarna
- Regulowane nóżki w zestawie
- Wytrzymałe kółka samonastawne z blokadą w zestawie
- Profile 19" z oznaczeniem wysokości U
- Górny i dolny wpust kablowy do każdej przegrody
- Zabezpieczony wpust kablowy do każdej przegrody
- Zestaw do łączenia szaf w komplecie
- Nośność całkowita 600 kg
- Wpusty kablowe z przepustem szczotkowym u góry i w podstawie
- Opcja jednoczesnego zamontowania nóżek regulowanych i kółek samonastawnych
- Profile montażowe 19" ze stali ocynkowanej
- Oznaczenia głębokości na profilach 19" ułatwiające regulację
- Zdemontowalne panele boczne
- Klamka uchylna z zamkiem szyfrowym na klucz we wszystkich drzwiach
- Unikalne klucze do każdego panelu bocznego

Environ CL800 — szafa kolokacyjna o szerokości 800 mm

excel
without compromise.

Opis produktu

Seria Environ CL to wieloprzegrodowe szafy rack stworzone do instalacji kolokacyjnych oraz zastosowań, w których wymagany jest wyższy poziom kontroli dostępu. Konstrukcja tych szaf opiera się na sprawdzonej i popularnej obudowie z serii ER. Są one dostępne w wersjach o wysokości montażowej 42 U lub 47 U, szerokości 600 mm lub 800 mm, w kolorze białoszarym lub czarnym, z 2 lub 4 przegrodami.

Każda przegroda jest oddzielona od pozostałych panelem na całej głębokości, aby zapewnić bezpieczne rozdzielenie. Z przodu i z tyłu każdej przegrody znajdują się regulowane szyny montażowe na sprzęt.

Standardowo przednie i tylne drzwi są perforowane dla lepszej wentylacji i wyposażone w klamki uchylne z zamkiem szyfrowym na 3-cyfrowy kod i klucz. Cała gama zamków Environ jest kompatybilna z produktami z serii CL, pozwalając klientom na wybór pomiędzy zamkiem cyfrowym, biometrycznym lub na kartę zbliżeniową.

Z myślą o zapewnieniu jak najbardziej elastycznych rozwiązań, w jednej szafie można zastosować różne rodzaje zamków, jeśli dla poszczególnych przegród wymagane są różne poziomy bezpieczeństwa, czy to ze względu na osobiste preferencje klienta, czy też z uwagi na sprzęt znajdujący się w danej przegrodzie.

Do poprowadzenia kabli służą kanały kablowe biegnące na całej wysokości szafy, umieszczone centralnie pomiędzy szynami montażowymi po obu stronach. System ten został zaprojektowany tak, aby zapewnić pełne rozdzielenie kabli z poszczególnych przegród. Wpusty i wypusty kablowe zlokalizowane są na górze i w podstawie szafy, i są chronione przepustami szczotkowymi.

Dodatkowo wedle potrzeby do profili montażowych można dołączyć pierścienie do zarządzania kablami, aby ułatwić organizację kabli.

Szafa Environ CL800 — widok z bliska



Perforowane drzwi przegrody



Zamek szyfrowy na 3-cyfrowy kod i klucz



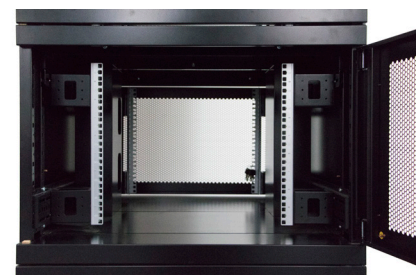
Zamek od strony wewnętrznej



Pionowa organizacja kabli



Możliwość dodania pierścieni chromowych do zarządzania kablami



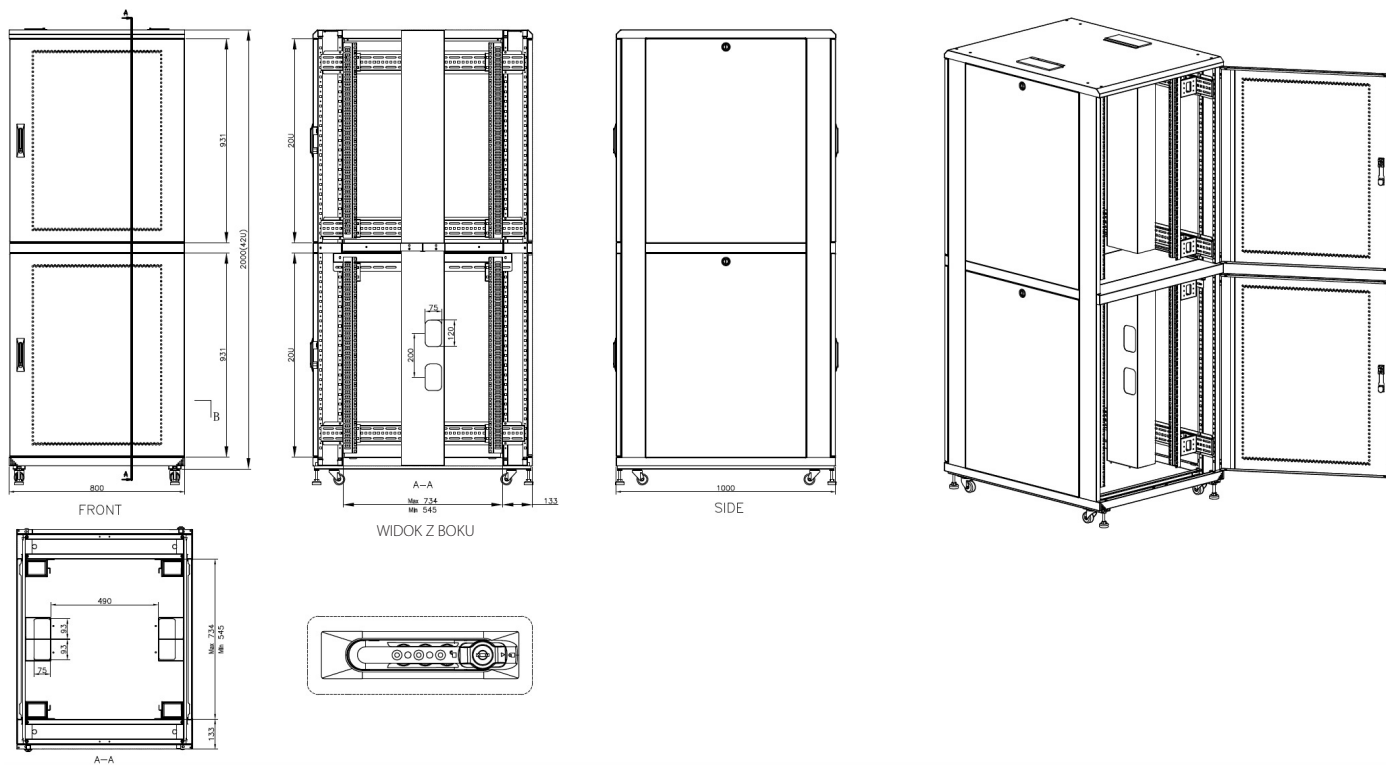
Wnętrze przegrody



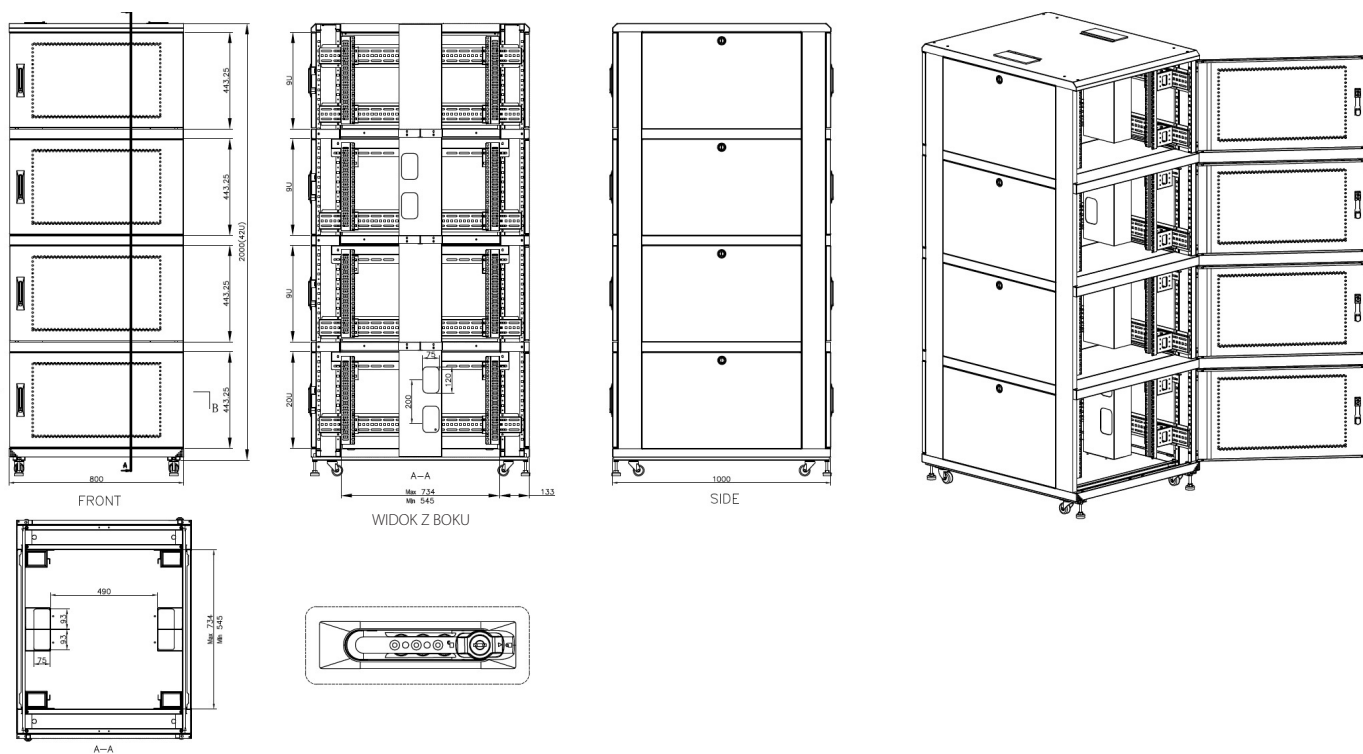
Zdemowalny panel boczny

Environ CL800 — szafa kolokacyjna o szerokości 800 mm

Szafa Environ CL800 z 2 przegrodami — rzuty pionowe



Szafa Environ CL800 z 4 przegrodami — rzuty pionowe



Specyfikacja

Pozycja	Ilość
Standard	ANSI/EIA-310-E
-	IEC 60297-2
-	DIN 41494 Part 1 & 7
Materiał	Blacha stalowa walcowana na zimno SPCC
Szyny 19"	Grubość 2 mm
Panele boczne	Grubość 1 mm
Inne	Grubość 1,2 mm
Kolor	Białoszary – RAL 9002
-	Czarny – RAL9004
Nośność	Całkowita 600 kg (statyczna) – obciążenie rozłożone równomiernie
Zamki w drzwiach przednich	Kłamka uchylna z zamkiem krzywkowym i zamkiem szyfrowym
Zamki w drzwiach tylnych	Kłamka uchylna z zamkiem krzywkowym i zamkiem szyfrowym
Zamki w panelach bocznych	Zamek bębnekowy jednopunktowy

Szafy o szerokości 800 mm z 2 przegrodami

Opis	Wysokość (U)	Szerokość	Głębokość	Wysokość całkowita	Wysokość (U) przegrody	Masa (kg)	Białoszara	Czarna
Environ CL800	42 U	800 mm	1000 mm	2070 mm	20 U	123	545-4281-2C-VVBM-GW	545-4281-2C-VVBM-BK
Environ CL800	47 U	800 mm	1000 mm	2230 mm	23 U	134	545-4781-2C-VVBM-GW	545-4781-2C-VVBM-BK

Szafy o szerokości 800 mm z 4 przegrodami

Opis	Wysokość (U)	Szerokość	Głębokość	Wysokość całkowita	Wysokość (U) przegrody	Masa (kg)	Białoszara	Czarna
Environ CL800	42 U	800 mm	1000 mm	2070 mm	9 U	136	545-4281-4C-VVBM-GW	545-4281-4C-VVBM-BK
Environ CL800	47 U	800 mm	1000 mm	2230 mm	11 U	145	545-4781-4C-VVBM-GW	545-4781-4C-VVBM-BK

Nóżki regulowane dodają 50-80 mm do wysokości. Kółka samonastawne dodają 70 mm do wysokości.

Istnieje możliwość zamówienia szaf o różnych rozmiarach i ilości przegród. Obowiązują określone czasy realizacji i minimalne wielkości zamówienia. Prosimy o kontakt z najbliższym dystrybutorem Excel, aby dowiedzieć się więcej.

Nr opcjonalnej części

100-607 Chromowy pierścień Excel do organizacji kabli 200 mm x 95 mm – PK 10

Gwarancja systemowa

Gwarancja systemowa Excel oznacza 25-letnią gwarancję dla produktu oraz aplikacji w zakresie zgodności z branżowymi normami własności użytkowych, odpowiednimi dla klasy zainstalowanego okablowania. Wniosek o udzielenie gwarancji może zostać przedłożony przez akredytowanego partnera Excel, który zaprojektował, dostarczył i zainstalował dany system.



Excel oferuje kompleksowe i wysokowydajne rozwiązania infrastrukturalne światowej klasy — projektowane, wytwarzane, dostarczane i objęte wsparciem — bez żadnych kompromisów.

Zapraszamy do kontaktu z nami pod adresem sales@excel-networking.com

Nie ponosimy odpowiedzialności za błędy lub pomyłki w publikacji.
Excel jest zarejestrowanym znakiem towarowym Mayflex Holdings Ltd.

excel
without compromise.

www.excel-networking.com